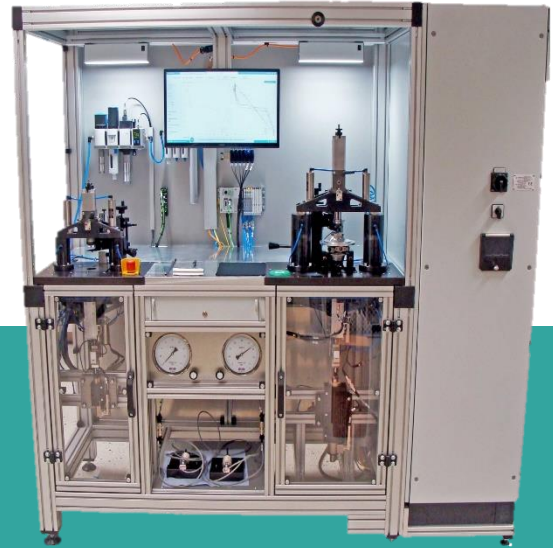
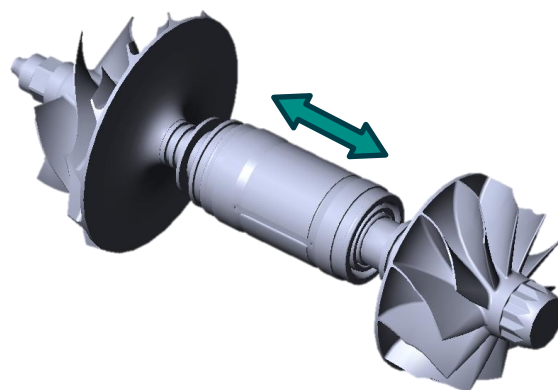


## Messung axiales Lagerspiel (Turbolader)



- Messsystem für das Axialspiel kugelgelagerter Turboladerbaugruppen unter individuellen Versuchsbedingungen
- Messprinzip: Differenzmessung über 2 Messtaster direkt am Prüfling
- Manuell bedienbar
- Aufnahme von Kraft-Weg-Kurven zur Differenzierung der Einzelspiele und Losbrechkräfte
- Prüfkraft (Zug, Druck) und Prüfungsgeschwindigkeit frei parametrierbar  
Prüfablauf frei kombinierbar
- Selbstausrichtende Spannvorrichtung  
Wiederholgenaue Einspannverhältnisse durch einstellbare Spannkraft  
Reibungsfreier Messaufbau mit Luftlagerführung und Gewichtsausgleich
- Wechsellösungen für verschiedene Prüflinge



## Technische Daten

**Prüfling** Turboladerbaugruppen, kugelgelagert

**messbares Lagerspiel** 3...100 µm

**Prüfkraft** ±10...500 N

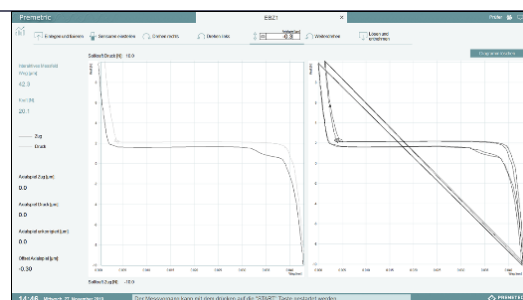
**Prüfkrafttoleranz** ±2 N

**Prüfdauer** typabhängig, <1 min

**Spannkraft für Prüfling** 10...1000 N

### Messdatenverarbeitung und Maschinensteuerung

**Hardware** IPC  
**Betriebssystem** Windows  
**Messdaten-Software** Premetric®  
**Visualisierung** Monitor  
**Speicherung** csv-Datei  
**Export** individuelle QS-Systeme



### Elektrische Kennwerte

**Einspeisung** 400 V / 50 Hz / 16 A

**Steuerspannung** 24 V DC

**Anschlussleistung** 1 kVA

### UL / CSA

480Y/277 Vac / 60 Hz / 16 A

24 V DC

1 kVA

**Druckluftanschluss** 6 bar

### Luftschallemission

**Maximaler Schalldruckpegel** <83 dB(A)

**Äquivalenter Dauerschallpegel** <75 dB(A)

### Abmessungen der Maschine

**Breite** 2,1 m

**Tiefe** 0,9 m

**Höhe** 2,0 m

**Gewicht** ca. 700 kg